

## فرض مراقبة عدد 1

الإسم و اللقب : ..... القسم :التاسعة أساسي .....

النقاط

### تمرين عدد 1

I. اربط بسهم بين العبارات المناسبة:

- |    |   |  |
|----|---|--|
| /3 | <ul style="list-style-type: none"> <li>■ الهرتز.</li> <li>■ في الثانية الواحدة.</li> <li>■ جهاز الأمبيرمتر.</li> <li>■ بجهاز الفولتمتر.</li> <li>■ الثانية.</li> <li>■ هو تيار متعيّر.</li> </ul> | <ul style="list-style-type: none"> <li>■ نقيس التوتّر الكهربائي</li> <li>■ كلّ تيار كهربائي متناوب</li> <li>■ التردّد هو عدد التطوّرات المتطابقة</li> <li>■ الوحدة العالميّة لقيس الدورة هي</li> <li>■ الوحدة العالميّة لقيس تردّد التيار الكهربائي هي</li> <li>■ نقيس شدّة التيار الكهربائي باستعمال</li> </ul> |
|----|---|--|

II. اتمم تعميم الفراغات بما يناسب من العبارات:

- |    |  |
|----|--|
| /3 | <ul style="list-style-type: none"> <li>■ ينتج عن التوتر الكهربائي المستمر في دارة مغلقة تيارا كهربائيا يسري .....</li> <li>■ يتغيّر التيار الكهربائي ..... في اتجاهه و في شدّته مع الزّمن.</li> <li>■ يأخذ التوتّر المتناوب قيما ..... و قيما موجبة بدلالة الزّمن</li> </ul> |
|----|--|

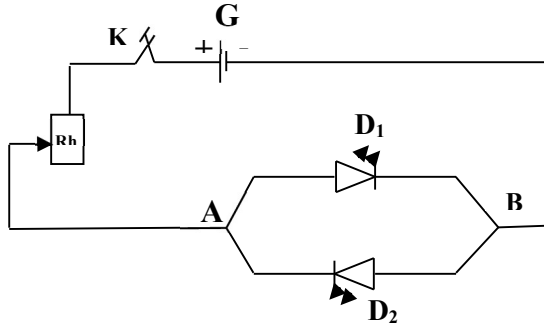
III. اجب بصواب أو خطأ:

- |    |  |
|----|--|
| /5 | <div style="border: 1px solid black; width: 150px; height: 100px; margin-bottom: 5px;"></div> <div style="border: 1px solid black; width: 150px; height: 40px; margin-bottom: 5px;"></div> <div style="border: 1px solid black; width: 150px; height: 40px; margin-bottom: 5px;"></div> <div style="border: 1px solid black; width: 150px; height: 40px; margin-bottom: 5px;"></div> <div style="border: 1px solid black; width: 150px; height: 40px;"></div> <ul style="list-style-type: none"> <li>• التيار الكهربائي المتناوب يصدر من مولّد توتّر مستمر.</li> <li>• يتطوّر التوتّر المتناوب دائما في شكل منحى جيبي.</li> <li>• كلّ تيار كهربائي متناوب هو تيار متغيّر في شدّته مع الزّمن.</li> <li>• كلّ توتّر كهربائي جيبي هو توتّر متغيّر مع الزّمن.</li> <li>• يوصل الفولتمتر في الدّارة بالتّسلسل.</li> </ul> |
|----|--|

## تمرين عدد 2

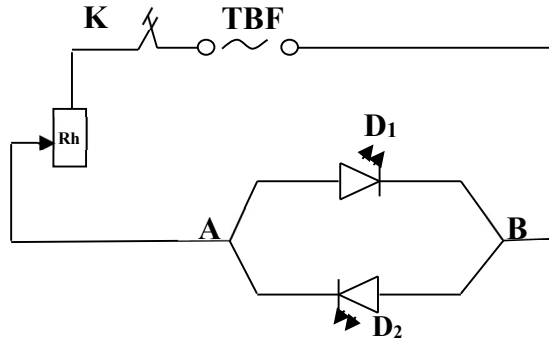
أنجزت مجموعة من التلاميذ الدارة التالية:  
1. ماذا يحدث عند غلق الدارة؟ معللاً جوابك.

/2

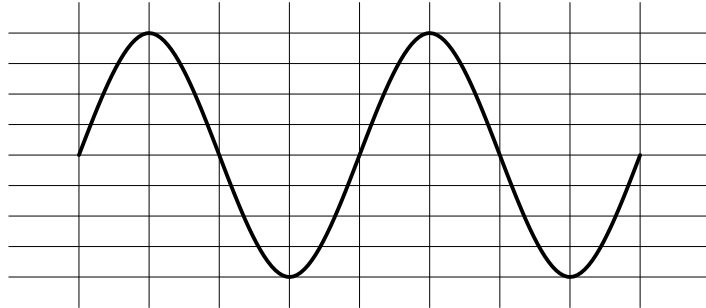


2. استبدل التلميذ الموّلد بموّلد آخر حسب الدارة التالية فكيف تكون إضاءة الصمامين؟

/1



3. وصل أحد التلاميذ جهازا بالتوازي مع الموّلد فشاهد التلاميذ رسما بيانيا للتوتر بين قطبيه:



/1

❖ ماذا يسمّى هذا الجهاز؟

/2

❖ ما نوع هذا التوتر؟ علّل جوابك.

/2

❖ ما قيمة دورة هذا التوتر علما أنّ زرّ المسح المستعمل على الجهاز يشير إلى  $0.5 \text{ s/div}$ .

/2

❖ ما هي قيمة تردد التيار الكهربائي الناتج عن هذا التوتر؟